

# NORMAN® アルミブラインド コード&コードタイプ 取扱説明書

このたびは、当社商品をお買い上げいただきまして、誠にありがとうございます。ご使用前に、この説明書をよくお読みの上、未永くご愛用くださいますようお願いいたします。**お読みになった後は、大切に保管してください。**

## 安全上のご注意（必ずお守りください）

本書は、お買い上げいただいた製品を安全にご使用いただくために、特に注意していただくことを表示してあります。取り付けの前に必ずお読みいただき、適切な取扱いをお願いいたします。

■ 表示内容を無視して誤った使い方をした時に生じる危害や損害の程度を、次の表示で区分し、説明しています。

■ 使用上のご注意（ご使用前に必ずお読みください）

**警告** 製品の取り扱いを誤った場合、死亡または重傷を負うことが想定される内容を示しています。

**注意** 製品の取り扱いを誤った場合、傷害を負うことが想定されるか、または物的損害の発生が想定される内容を示しています。

■ お守りいただく内容の種類を、次の図記号で区分し、説明しています。

⊘ 製品の取り扱いにおいて、その行為を「禁止」する内容です。

Ⓜ 製品の取り扱いにおいて、指示に基づく行為を「強制」する内容です。

■ 取り付け上のご注意（取り付け前に必ずお読みください）

**警告**

- ⊘ 付属のブラケット取り付けネジは木部用です。木部以外の下地(石膏ボード等)には使用しないでください。
- Ⓜ 本書に記載されているブラケットの取り付け数量と取り付け位置は必ずお守りください。本体が落下し、ケガをしたり物を破損する恐れがあります。
- Ⓜ 設置作業の際には、作業範囲内に破損の恐れがあるものや、作業の妨げになるものがないことを確認の上、作業環境の養生準備を確実に行ったうえで設置作業を行ってください。

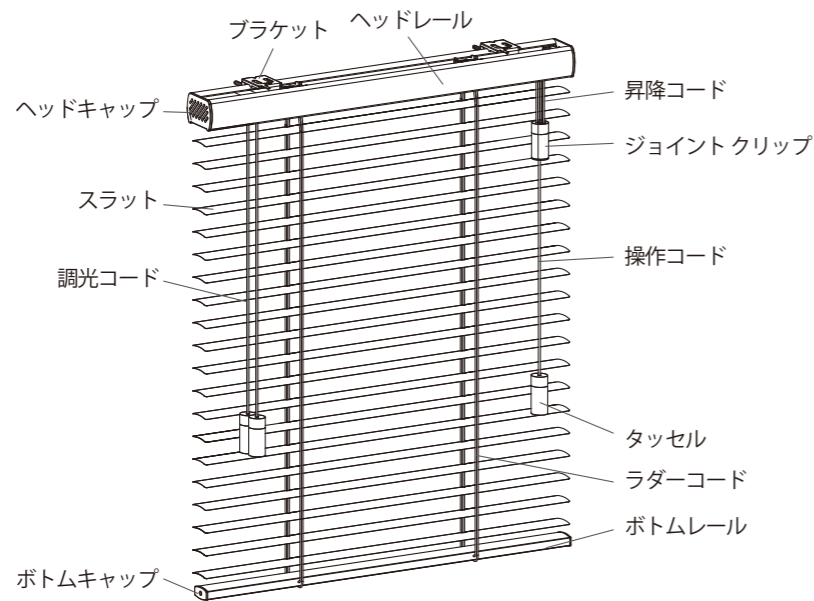
**警告**

- ⊘ お子様をコード等で遊ばせないでください。
- ⊘ コード等が首や体に巻き付くなどして事故を招く恐れがありますのでご注意ください。
- ⊘ 無理な操作や乱暴な取り扱いは、絶対におやめください。製品が破損したり、落下する恐れがあり、ケガや物を破損する原因となります。
- ⊘ 製品に物を吊り下げたり、ぶら下がらないでください。製品が破損したり、落下する恐れがあり、ケガや物を破損する原因となります。
- Ⓜ 操作をしない時は、お子様の手が届かない位置でコードを束ねて、コードをフックに固定してください。

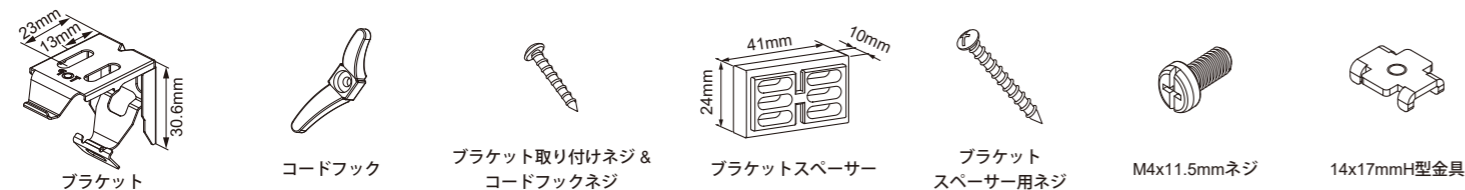
**注意**

- ⊘ 本製品は室内用です。屋外へは取り付けしないでください。
- ⊘ 高温・多湿の条件(サウナ・給湯器近く・ボイラー室等)への取り付けは絶対におやめください。
- ⊘ 強風の時は、必ず窓を閉めるかスラット(はね)を畳んだ状態にしてください。製品の破損や思わぬ事故の原因につながることがあります。
- ⊘ 昇降動作の範囲内に破損の恐れがある物や操作の障害となる物を置かないでください。また、操作の際は範囲内に人がいないことを必ず確認してください。
- Ⓜ 製品は、左右平行(水平)になるように取り付けてください。

## 製品全体図及び部品名称、付属部品



### 付属部品の数量



### カーテンレール付け以外の場合

製品幅 (mm)	ブラケット	コードフック	コードフックネジ	壁面付け以外の場合		
				ブラケット取付付けネジ	ブラケットスペーサー	ブラケットスペーサー用ネジ
~939	2	1	1	4	2	4
940mm~1524mm	3	1	1	6	3	6
1525mm~2159mm	4	1	1	8	4	8
2160mm~	5	1	1	10	5	10

### カーテンレール付けの場合

製品幅 (mm)	ブラケット	コードフック	コードフックネジ	M4 x 11.5mm ネジ	14x17mmH型金具
~939mm	2	1	1	2	2
940mm~1524mm	3	1	1	3	3
1525mm~2159mm	4	1	1	4	4
2160mm~	5	1	1	5	5

※ ブラケットスペーサーの数量は、1連の場合です。2連、3連の場合は、ブラケットスペーサーの数量を増やしてください。  
 ※ ネジは木部用です。木部以外の下地(石膏ボードなど)には使用できません。  
 ※ 通常は19mmのネジが付属します。ブラケットスペーサー1連使用時は38mm、2連は51mm、3連は63.5mm、鴨居付けは31mmのネジが付属します。  
 連結時のスペーサー奥行きは2連18mm、3連26mmとなります。  
 ※ 仮止め用両面テープ数=ブラケット数x1+ブラケットスペーサー数x2。(カーテンレール付けには付属しません)



## 取り付け手順

取り付けの際にまず下記の道具をご用意下さい



取り付け手順は次の順になります。

外箱の状態を確認する → 開梱、製品を取り出す → 製品・付属品数量を確認する → ブラケットを取り付ける → 本体を取り付ける → ブラインドを開き、スラット間の緩衝材を取り外す → ブラインドの昇降、動作を確認する

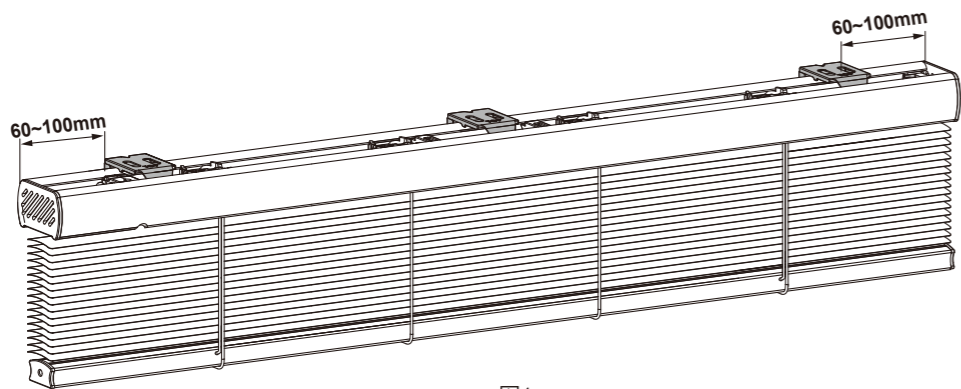
**注意** 取り付けが完了するまで操作はしないでください。故障の原因になります。

**ご注意ください** ブラケット取り付け時は必ず以下項目を確認したうえで本体の設置を行ってください。

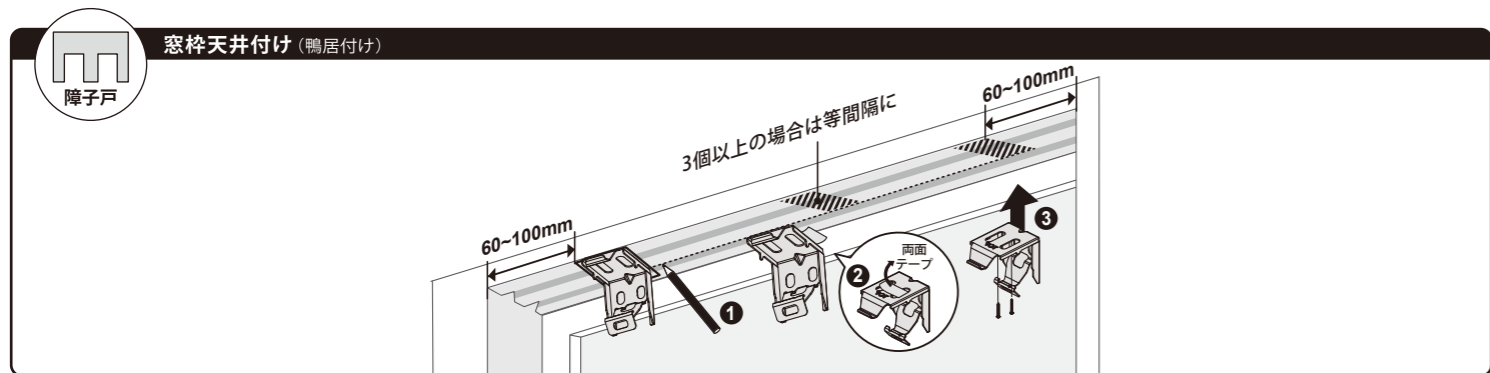
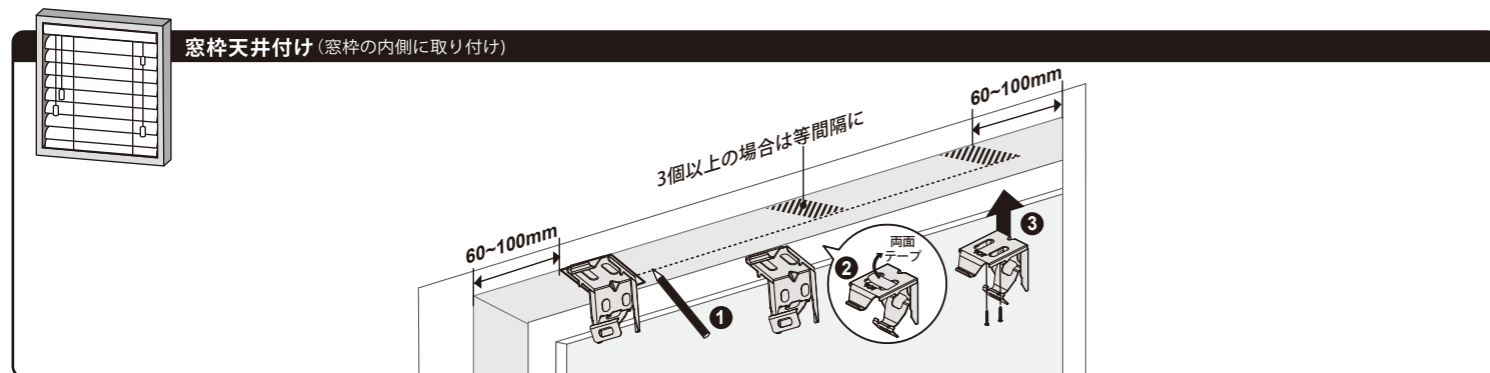
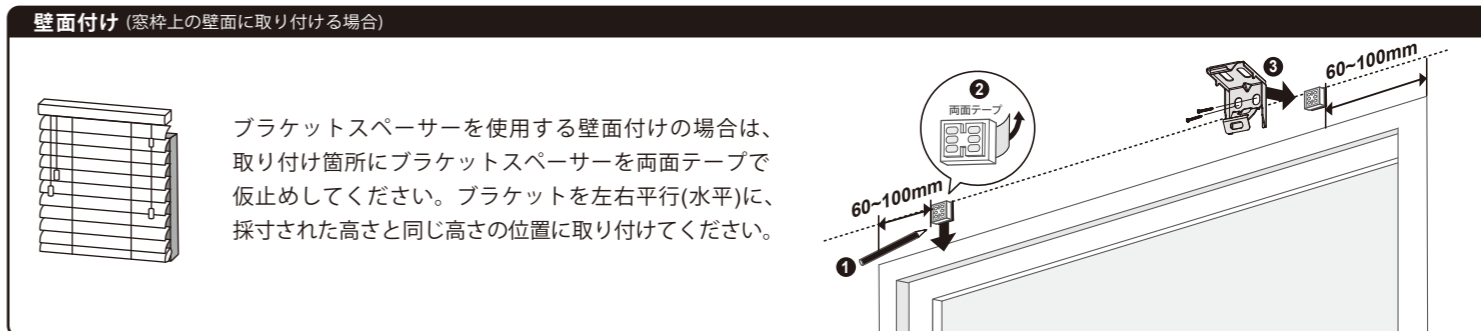
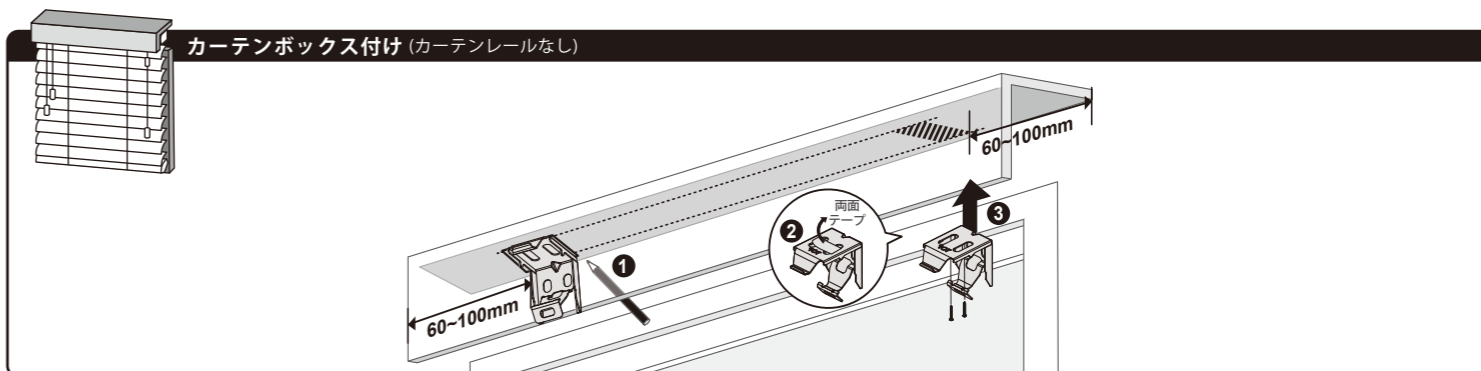
ブラケット取り付け後確認項目	正しい	間違い
すべてのブラケットが一直線に設置されていること	 俯瞰図	 ブラケットが一直線に揃っていない
ビスがブラケットに対して垂直に取り付けられていること		 ビスが斜め締めになってしまい、ビス頭がしっかりとブラケットに密着していない

# 1 ブラケットを取り付けます

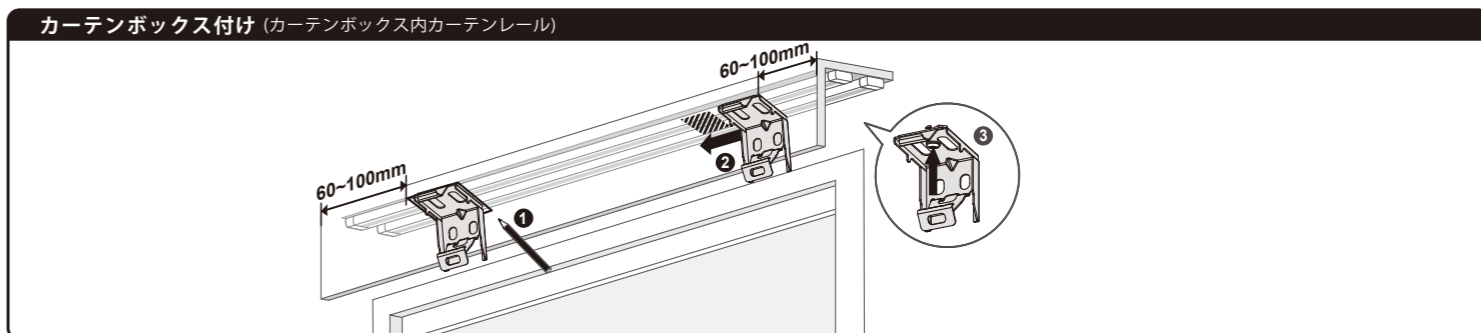
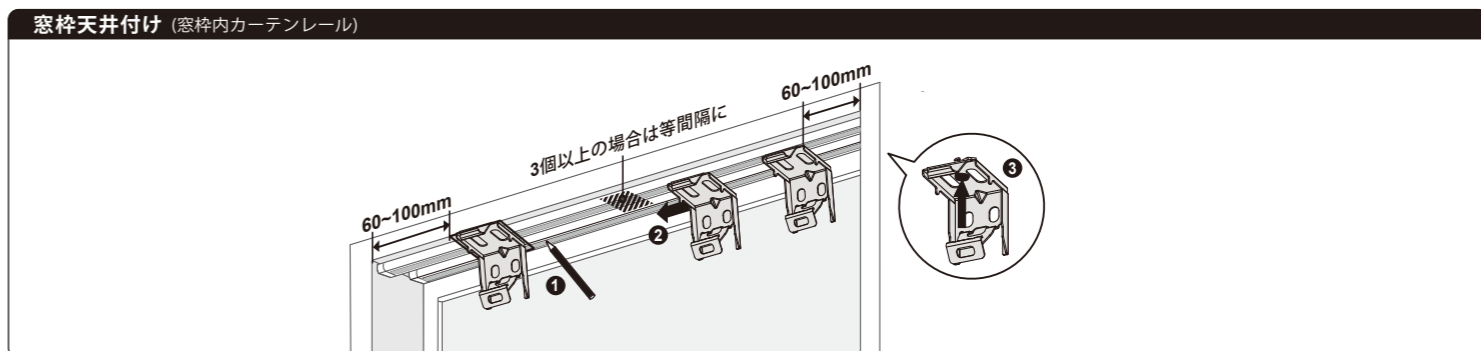
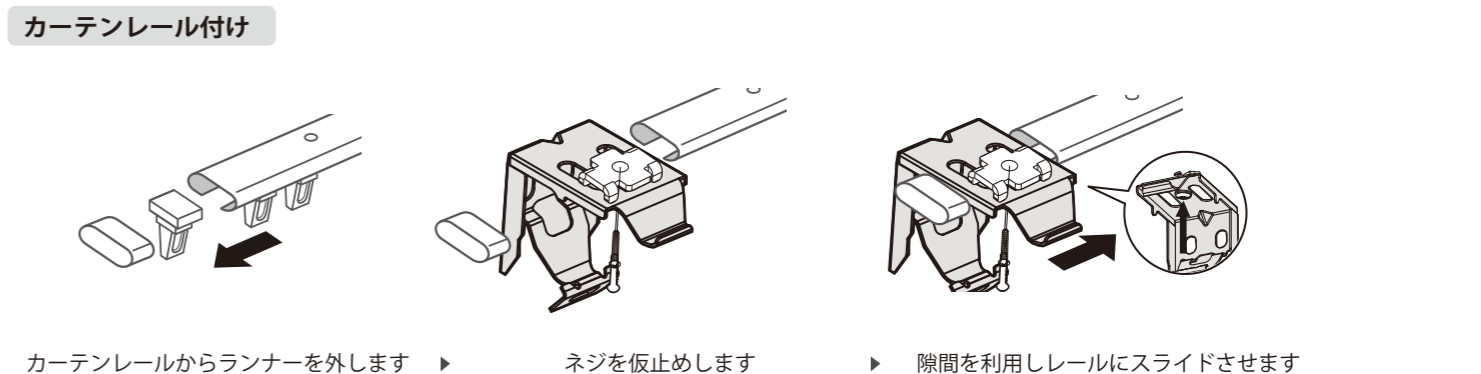
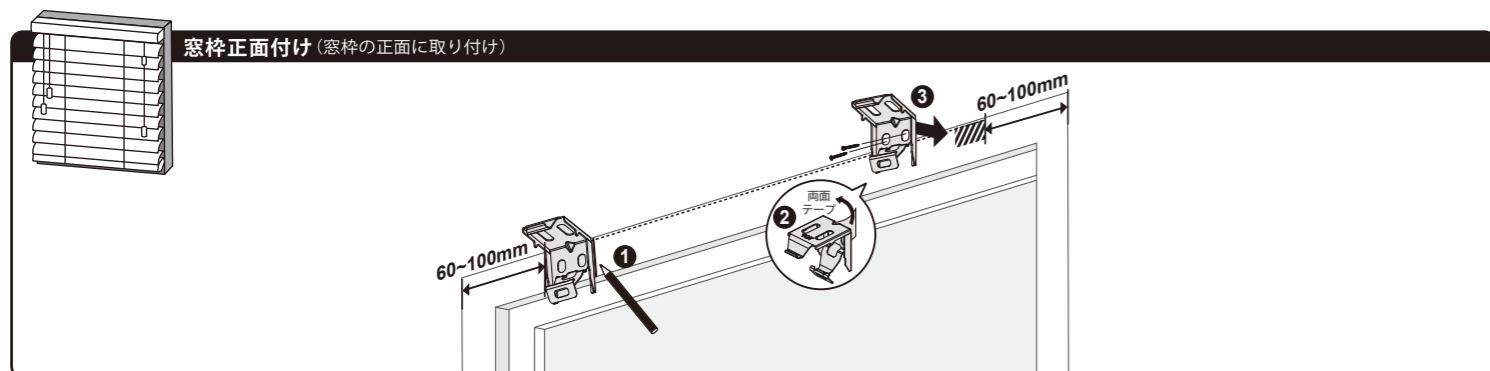
- 最初に両端のブラケット取り付け位置を決めて、ブラケットをヘッドレールの両端部から約 60~100mm 内側に両面テープで仮止めしてください。各ブラケットが左右平行(水平)になるようにして、ネジでしっかりと固定してください。
- ブラケットを 3 個以上使用する場合は、中間のブラケットの間隔が均等になるようにしてください。
- 下記図のように、なるべくヘッドレール内の機構部を避けるよう、ブラケットを取り付けてください。(図1)



▲ 図1



- 鴨居付け**
- ブラケットが図のような平面位置に接することを確認し、ネジを凹み箇所差し込み固定してください。
  - ブラケットを 3 個以上使用する場合は、中間のブラケットとの間隔が均等になるようにしてください。
- ※ 障子枠(鴨居)の取り付けには基本的問題ありませんが、必ず下地の有無や強度を確認してください。

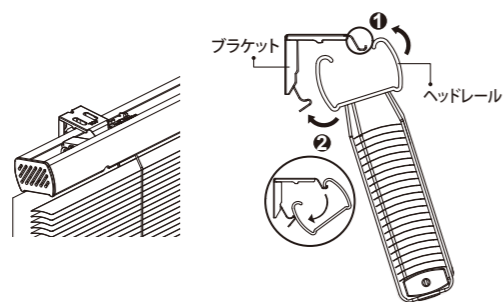


- 最初に両端のブラケット取り付け位置を決めます。ヘッドレールの両端部から約60~100mm 内側に位置を決め、各ブラケットが左右平行(水平)になるよう仮止め中のネジをしっかりと固定してください。
- ブラケットを 3 個以上使用する場合は、中間のブラケットとの間隔が均等になるようにしてください。

## 2 ブラインド本体を取り付けます

ヘッドレールをブラケット手前のツメに引っ掛けて、ヘッドレールを矢印の方向に「カチッ」と音がするまで押し込んで固定してください。取り付けが完了するまでは、なるべくスラットに触れないようお願い致します。

### ブラインド本体の取り付け



#### 取り付けのポイント-① 目視確認!

ブラインドのブラケット取り付けは必ず最後に、目視でブラケットのツメがヘッドレールの引っかかりについていることを確認してください。まれに、カチッと音がしてもツメが引っかかっていない場合がございます。

#### 取り付けポイント-②

商品幅により、ブラケットにヘッドレールを取り付ける際、まれにブラケットの位置がヘッドレールのしなりがよくない箇所にあたり、ヘッドレールを押し込むのが困難な場合があります。その場合、ブラケットの左右位置を若干調整したのち、ブラケットの設置位置が水平かどうか再度確認の上、強めに押し込んでください。



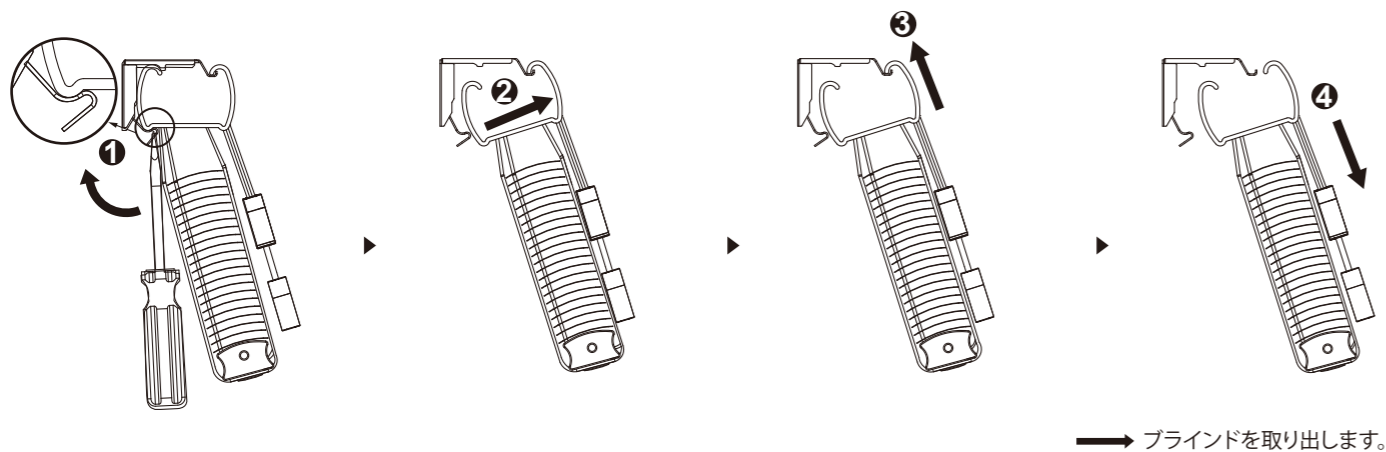
警告

❶ 取り付けが不完全ですと製品が落下して、ケガや物が破損する原因となる恐れがあります。必ず最後の目視確認を十分に行ってください。また、ハンマーなどで叩くとブラケットが変形し、取り付けができなくなってしまう場合がございます。

### ブラインド本体の取り外し方 (コードタイプ共通)

ブラケットの前側の隙間にマイナスドライバーを差し込んで、図①~④の手順でヘッドレールの前側に掛かっているツメを外します。ヘッドレールを④の方向へ取り外しブラインドをブラケットから取り出します。

### コード&コードタイプ

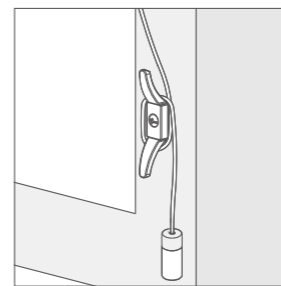
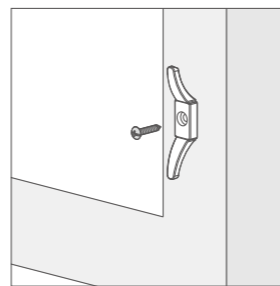


ご注意ください

ブラケットからブラインド本体を取り外す際は、必ず本体を手で支えながら作業してください。

## 3 コードフックを取り付けます

- コードフックの取り付け位置を決めます。(ブラインドの操作に支障がない場合は、窓枠の内側でも外側でもコードフックの取り付けができます。なお、コードフックは必ずお子様の手の届かない位置に取り付けてください。)
- コードフックネジで取り付けてください。  
※ コードフックネジは木部用です。



ご注意ください

お子様をコード等で遊ばせないでください。コード等が首や体に巻き付くなどして事故を招く恐れがありますのでご注意ください。操作をしない時は、お子様の手が届かない位置でコードを束ね、クリップに固定してください。

## 操作方法

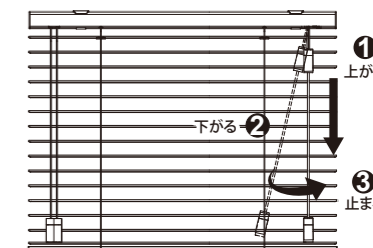
### コード&コードタイプ

#### ブラインドの上げ方

上昇操作をする前には、スラットを水平の状態にしてください。操作コードのタッセルを①の方向に引くとブラインドが上がります。手を離すとブラインドが止まります。

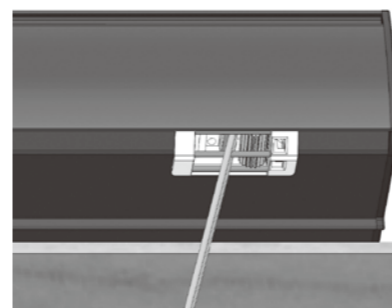


▶ 操作動画



#### ブラインドの下げ方

操作コードのタッセルを②の方向にすると、ブラインドが下がります。③の方向に戻すとブラインドが止めたい位置で止まります。



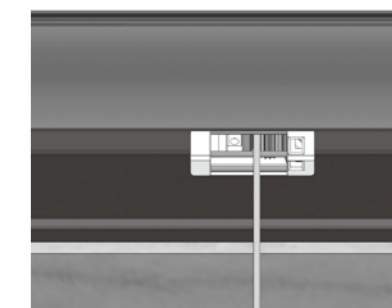
#### ① ロック解除状態

操作コードを窓枠内側に引くとロック解除状態となり、ボトムレールが下がります。



#### ② 準ロック状態

ブラインド上昇操作のみ可。操作をやめると[③ ロック状態]になります。



#### ③ ロック状態

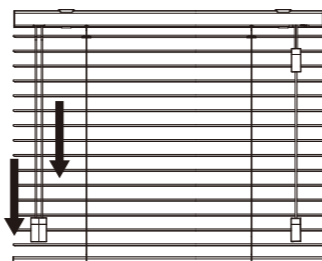
コードがロックされブラインドが下がりません。コードを引くと[② 準ロック状態]になります。

スラットを閉じた状態で昇降操作をしないでください。故障の原因になります。



## スラット(はね)の角度調節

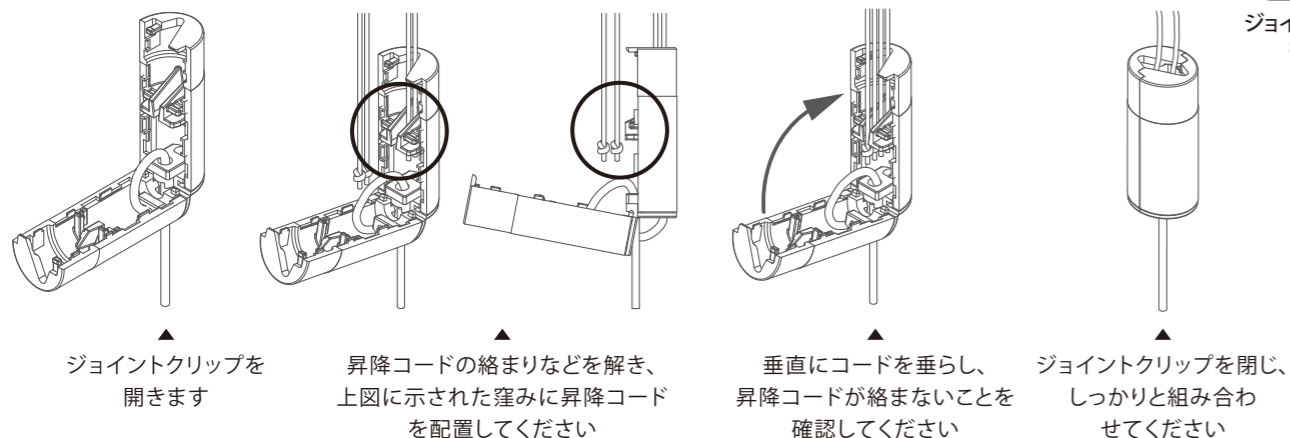
回転コードのタッセルを矢印の方向に交互に引くとスラットの角度が調節できます。



## ジョイントクリップから昇降コードが外れてしまったとき、または昇降コードが絡まってしまったときの復旧方法



ジョイントクリップの  
復旧方法



ジョイントクリップを  
開きます

昇降コードの絡まりなどを解き、  
上図に示された窪みに昇降コード  
を配置してください

垂直にコードを垂らし、  
昇降コードが絡まないことを  
確認してください

ジョイントクリップを閉じ、  
しっかりと組み合わ  
せてください

## メンテナンスシールについて

■ お買い上げいただいた製品情報はメンテナンスシールに記載しております。製品に関するお問い合わせはメンテナンスシールをご確認ください。

## お手入れ方法

■ 日頃のお手入れは、小型ほうきや羽根はたき、またはハンドモップ等でほこりを落としてください。

## 梱包材の処理方法

- 梱包材は可燃ゴミと不燃ゴミに分別して処理してください。
- 各自治体により分別基準が異なりますので、それぞれの自治体の規定に従って処理してください。

## ノーマンジャパン株式会社

〒151-0051 東京都渋谷区千駄ヶ谷 5-23-15 A-PLACE 代々木3階

お客様サービス窓口：0120-051-507 (お問い合わせ時間：平日9時30分～18時)

ホームページアドレス：

<http://www.norman.co.jp>