

NORMAN® アルミブラインド コードレスタイプ

取扱説明書

このたびは、当社商品をお買い上げいただきまして、誠にありがとうございます。ご使用前に、この説明書をよくお読みの上、未永くご愛用くださいますようお願いいたします。**お読みになった後は、大切に保管してください。**

安全上のご注意（必ずお守りください）

本書は、お買い上げいただいた製品を安全にご使用いただくために、特に注意していただくことを表示してあります。取り付けの前に必ずお読みいただき、適切な取扱いをお願いいたします。

■ 表示内容を無視して誤った使い方をした時に生じる危害や損害の程度を、次の表示で区分し、説明しています。

警告 製品の取り扱いを誤った場合、死亡または重傷を負うことが想定される内容を示しています。

注意 製品の取り扱いを誤った場合、傷害を負うことが想定されるか、または物的損害の発生が想定される内容を示しています。

■ お守りいただく内容の種類を、次の図記号で区分し、説明しています。

⊘ 製品の取り扱いにおいて、その行為を「禁止」する内容です。

ⓘ 製品の取り扱いにおいて、指示に基づく行為を「強制」する内容です。

■ 使用上のご注意（ご使用前に必ずお読みください）

警告 ⊘ 無理な操作や乱暴な取り扱いは、絶対におやめください。製品が破損したり、落下する恐れがあり、ケガや物を破損する原因となります。

ⓘ 製品に物を吊り下げたり、ぶら下がらないでください。製品が破損したり、落下する恐れがあり、ケガや物を破損する原因となります。

注意 ⊘ 火のそばでの使用は絶対におやめください。

ⓘ 強風の時は、必ず窓を閉めるかスラット（はね）を畳んだ状態にしてください。製品の破損や思わぬ事故の原因につながる可能性があります。

ⓘ 昇降動作の範囲内に破損の恐れがある物や操作の障害となる物を置かないでください。また、操作の際は範囲内に人がいないことを必ず確認してください。

■ 取り付け上のご注意（取り付け前に必ずお読みください）

警告 ⊘ 付属のブラケット取り付けネジは木部用です。木部以外の下地(石膏ボード等)には使用しないでください。

ⓘ 本書に記載されているブラケット取り付け数量と取り付け位置は必ずお守りください。本体が落下し、ケガをしたり物を破損する恐れがあります。

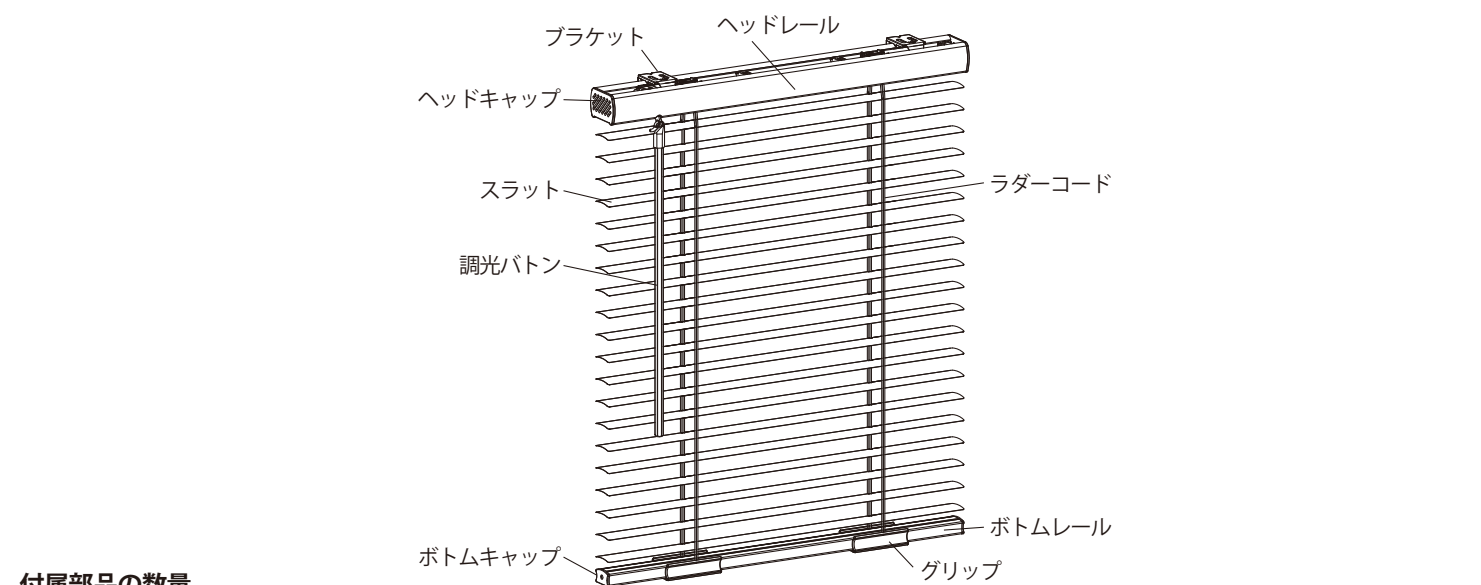
ⓘ 設置作業の際には、作業範囲内に破損の恐れがあるものや、作業の妨げになるものがないことを確認の上、作業環境の養生準備を確実に行ったうえで設置作業を行ってください。

注意 ⊘ 本製品は室内用です。屋外へは取り付けしないでください。

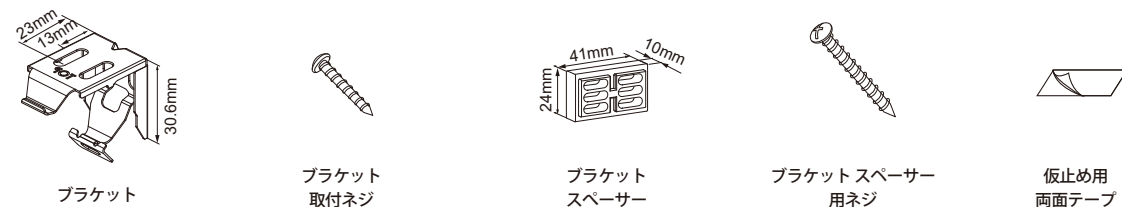
ⓘ 高温、多湿の条件(サウナ・給湯器近く・ボイラー室等)への取り付けは絶対におやめください。

ⓘ 製品は、左右平行(水平)になるように取り付けてください。設置前の操作は控えてください。設置前に操作を行うと、製品本来の設定や機能が正常に動作しなくなる可能性があります。

製品全体図及び部品名称、付属部品



付属部品の数量



製品幅	ブラケット	壁面付けの場合		
		壁面付け以外の場合 ブラケット取付ネジ	ブラケットスペーサー	ブラケットスペーサー用ネジ
~939mm	2	4	2	4
940mm~1524mm	3	6	3	6
1525mm~	4	8	4	8

※ 上記のブラケットスペーサー数量は、1連の場合です。2連、3連の場合は、ブラケットスペーサーの数量を増やしてください。

※ ネジは木部用です。木部以外の下地(石膏ボードなど)には使用できません。

※ 通常は19mmのネジが付属します。ブラケットスペーサー1連使用時は38mm、2連は51mm、3連は63.5mm、鴨居付けは31mmのネジが付属します。

※ 連結時のスペーサー奥行きは2連18mm、3連26mmとなります。

※ 仮止め用両面テープ数=ブラケット数*1+ブラケットスペーサー数x2。

取り付け手順

取り付けの際にまず下記の道具をご用意下さい



取り付け手順は次の順になります。

外箱の状態を確認 → 開梱、製品を取り出す → 製品・付属品数量を確認 → ブラケットを取り付け → 本体を取り付け → バトンの取り付け → ブラインドを開き、スラット間の緩衝材を取り外す → ブラインドの昇降、動作を確認する

外箱にへこみ、キズがないか確認をしてください。外箱に損傷がみられる場合は、該当箇所を撮影し、製品や付属品に傷がないか確認をお願いします。特に箱に問題が無ければ、製品本体にキズがつかないように開梱し、上記付属品がそろっていることをご確認ください。

注意 取り付けが完了するまで操作はしないでください。故障の原因になります。

ご注意ください ⊘ ブラケット取り付け時は必ず以下項目を確認したうえで本体の設置を行ってください。

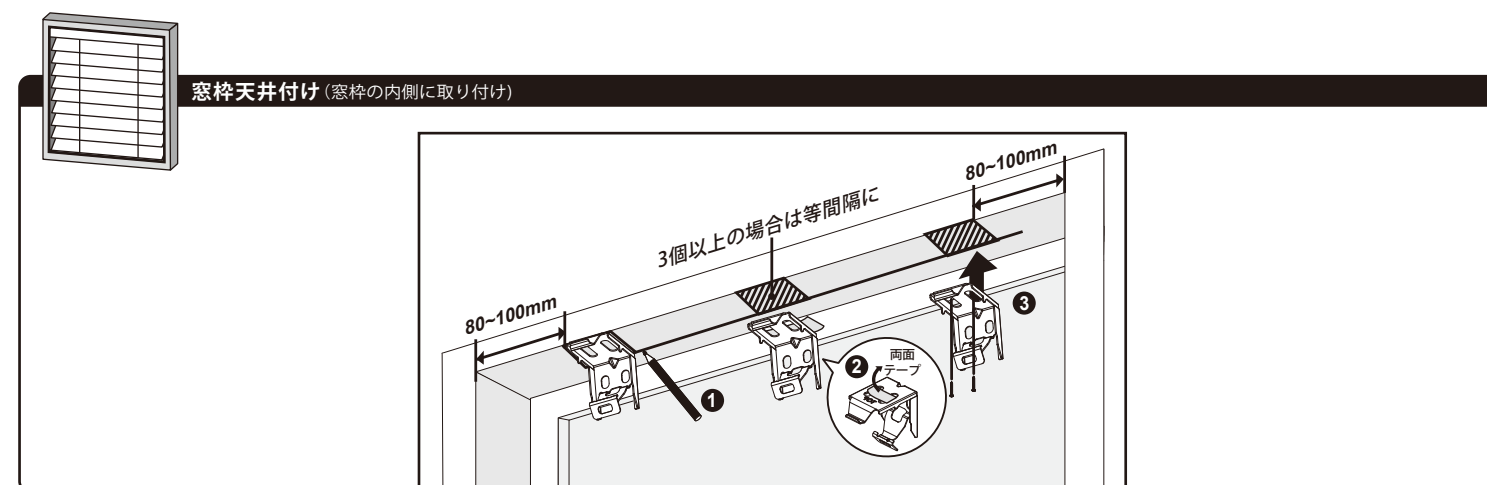
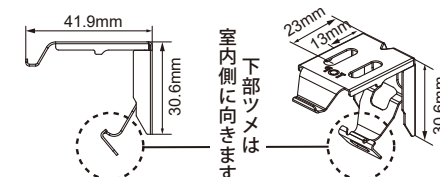
ブラケット取り付け後確認項目	正しい	間違い
すべてのブラケットが一直線に設置されていること	俯瞰図	ブラケットが一直線に揃っていない
ビスがブラケットに対して垂直に取り付けられていること	垂直	ビスが斜め締めになってしまい、ビス頭がしっかりとブラケットに密着していない

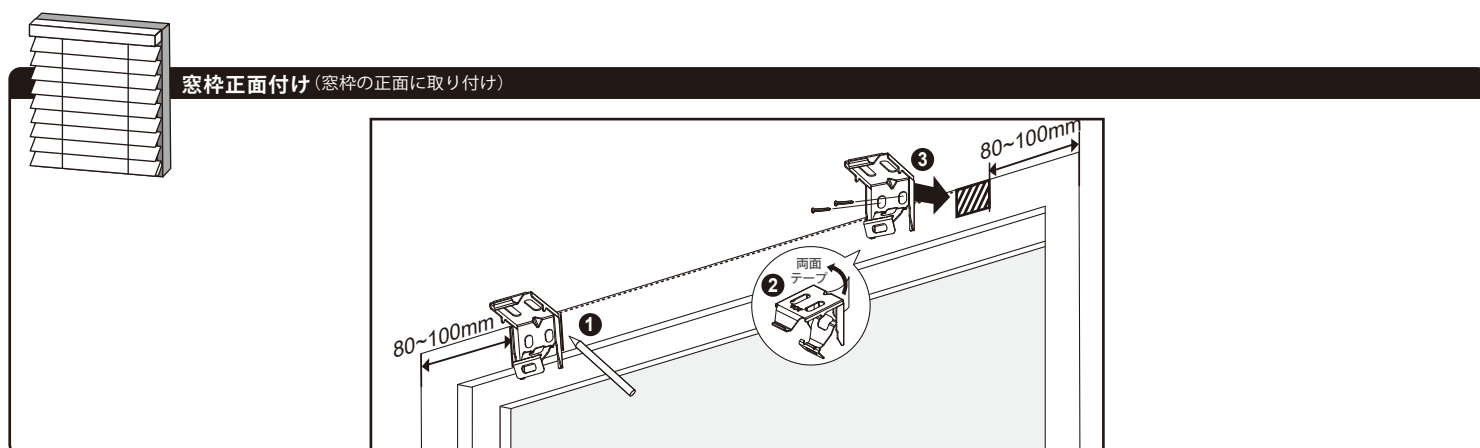
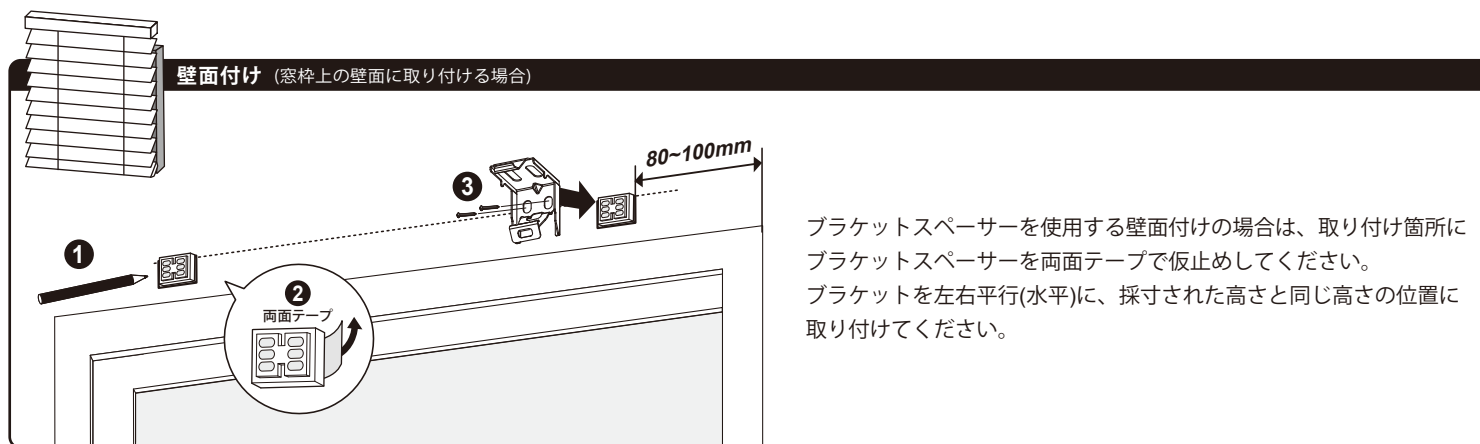
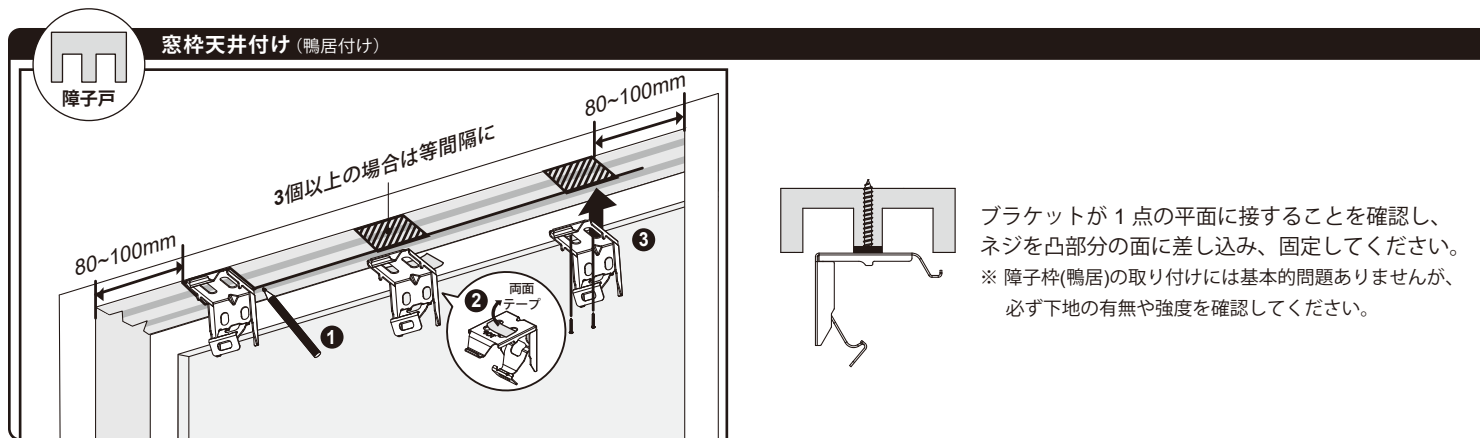
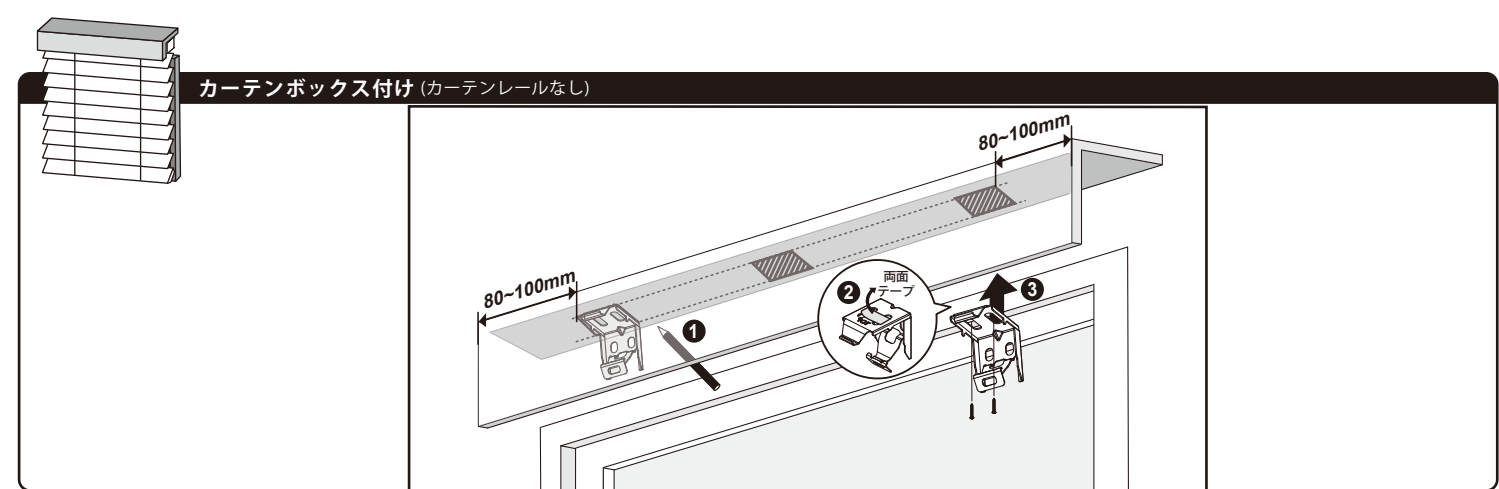
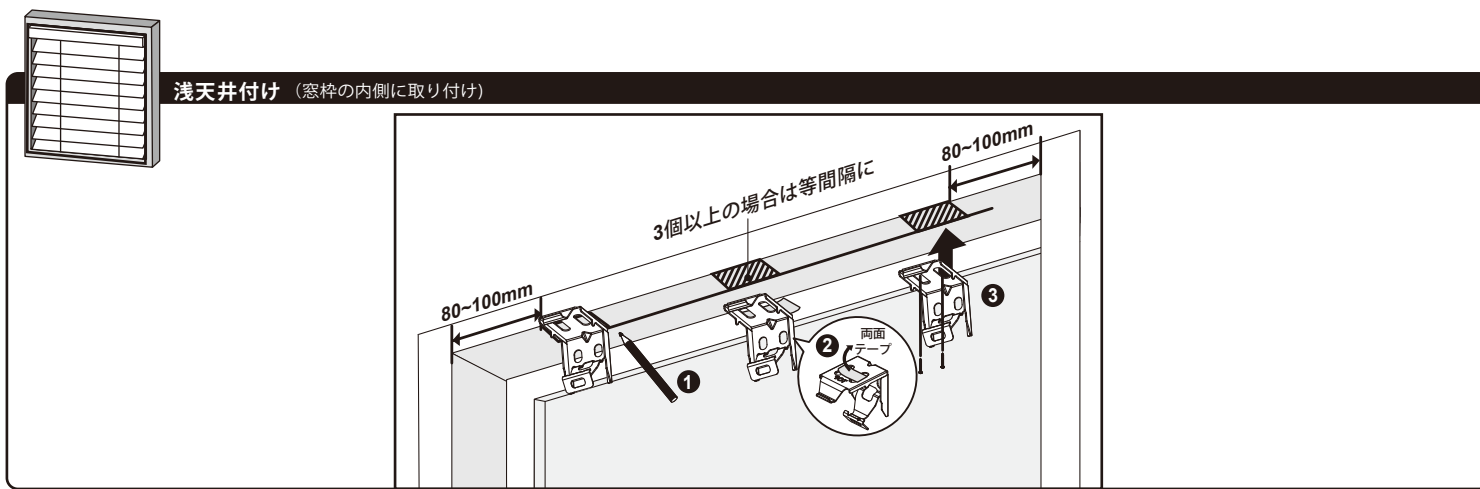
1 ブラケットを取り付けます

最初に両端のブラケット取り付け位置を決めて、ブラケットをヘッドレールの両端部から約80~100mm内側に両面テープで仮止めしてください。

各ブラケットが左右平行(水平)になるようにして、ネジでしっかりと固定してください。(下記参照) ブラケットを3個以上使用する場合は、中間のブラケットとの間隔が均等になるようにしてください。

【ブラケットの設置方向】

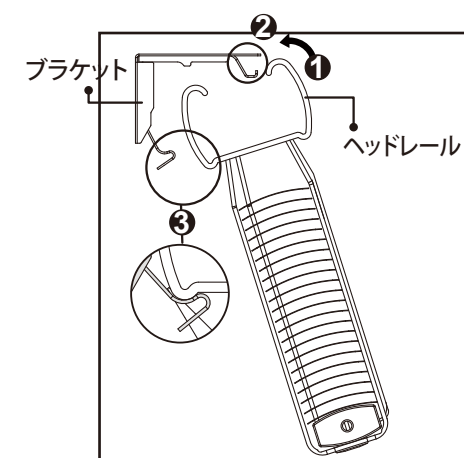




2 ブラインドの取り付けと取り外し

2-1 ヘッドレールの取り付け

ヘッドレールをブラケット手前のツメに引っ掛けて、ヘッドレールを矢印の方向に「カチッ」と音がするまで押し込んで固定してください。取り付けが完了するまでは、なるべくスラットに触れないようお願い致します。



取り付けのポイント- ① 目視確認!

ブラインドのブラケット取り付けは必ず最後に、目視でブラケットのツメがヘッドレールの引っかかりについていることを確認してください。まれに、カチッと音がしてもツメが引っかかっていない場合がございます。

取り付けポイント- ②

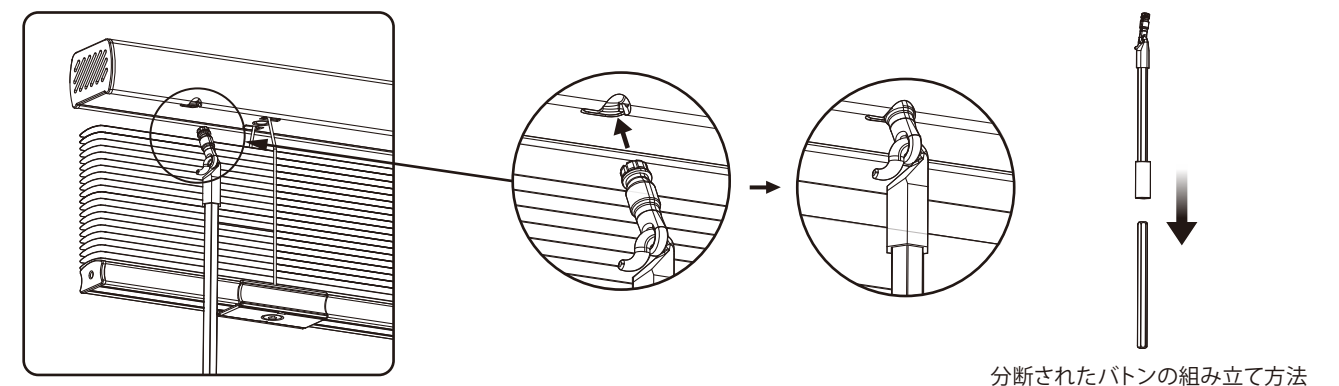
商品幅により、ブラケットにヘッドレールを取り付ける際、まれにブラケットの位置がヘッドレールのしなりがよくない箇所にあたり、ヘッドレールを押し込むのが困難な場合があります。その場合、ブラケットの左右位置を若干調整したのち、ブラケットの設置位置が水平かどうか再度確認の上、強めに押し込んでください。

警告 取り付けが不完全ですと製品が落下して、ケガや物が破損する原因となる恐れがあります。必ず最後の目視確認を十分に行ってください。また、ハンマーなどで叩くとブラケットが変形し、取り付けができなくなってしまう場合がございます。

注意 製品本体を取り付けるときは、本体がブラケットにしっかり固定されていることを必ず確認してください。取り付けが不完全ですと製品が落下して、ケガや物が破損する原因となる恐れがあります。製品の幅が短い場合、取り付け時にヘッドレールがしなり難い状況もございます。その場合は強めに押し込んでください。ハンマー等で叩くとブラケットが変形し、取り付けが困難になる場合がございます。

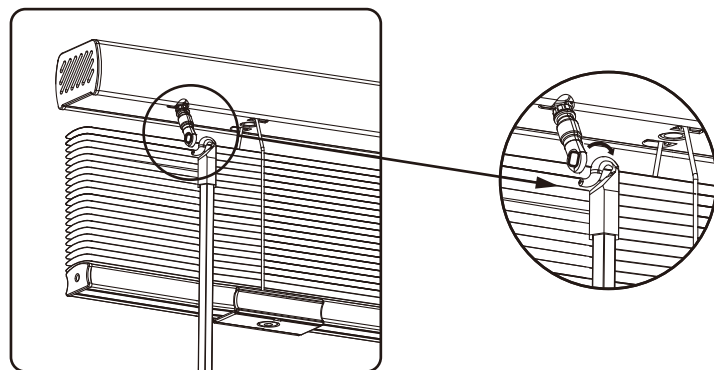
2-2 バトンの取り付け

製品梱包の都合により、操作ボタンが分断される場合がございます。分断された操作ボタンが届いた場合、組み立てた上で、本体に取り付ける必要がございます。



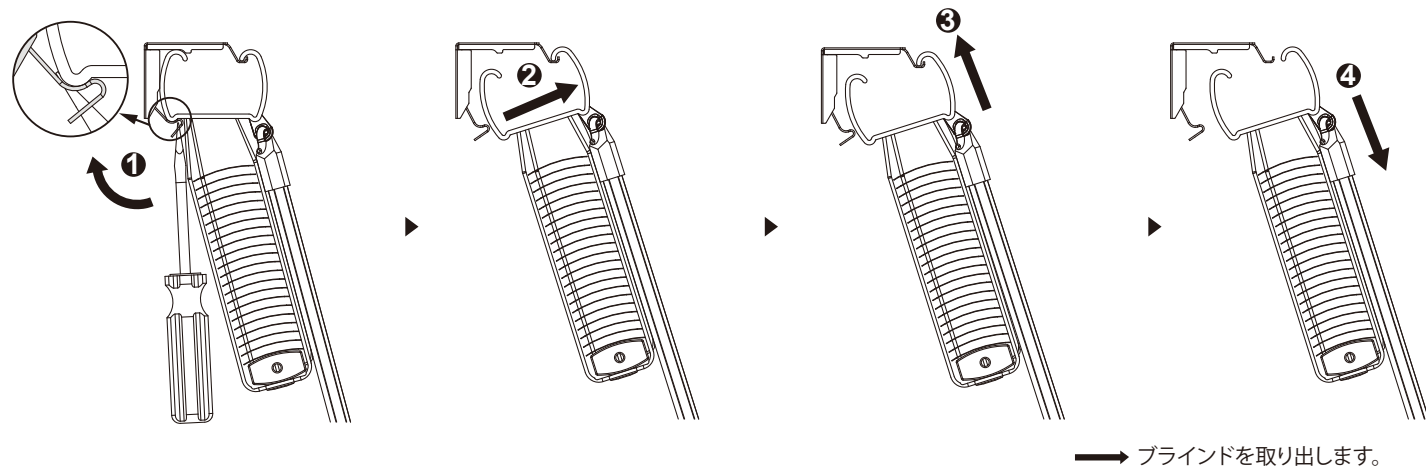
【バトンの取り外し方】

操作バトンのフックから操作バトンのジョイント部より外してください。



2-3 ブラインド本体の取り外し方

ブラケットの前側の隙間にマイナスドライバーを差し込んで、図①～④の手順でヘッドレールの前側に掛かっているツメを外します。ヘッドレールを④の方向へ取り外しブラインドをブラケットから取り出します。



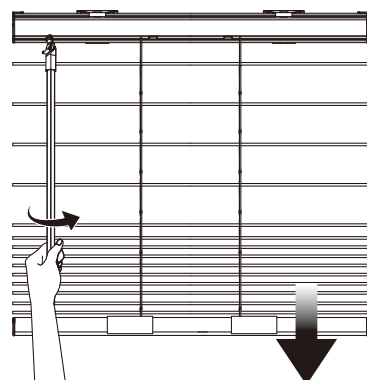
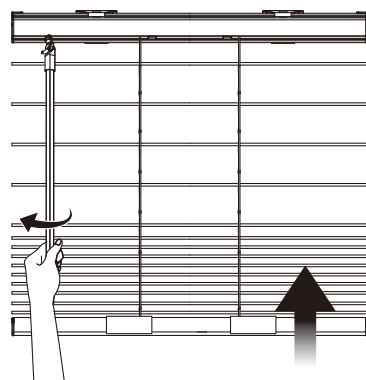
注意 ブラケットからブラインド本体を取り外す際は、必ず本体を手で支えながら作業してください。

操作方法

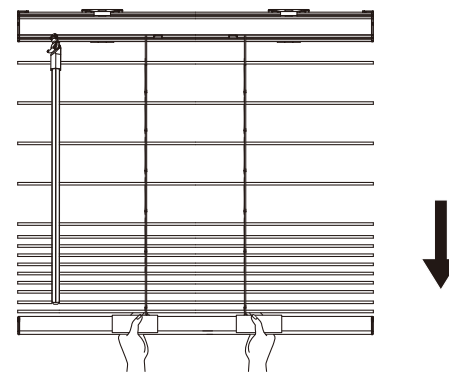
スラットの角度調整 バトンを回転させて、スラットの角度を自由に調整できます。

バトンを左に回す場合、スラットは上に向きます。

バトンを右に回す場合、スラットが下に向きます。



ブラインドを降ろす場合



STEP1 スラットが水平になるよう調整し、両手でボトムレールをつかみます。25mmのコードレスタイプはグリップが装着されているため、両手でグリップを掴んで操作してください。

STEP2 両手で下に引いてブラインドを下ろしてください。手を止めた位置で止まります。

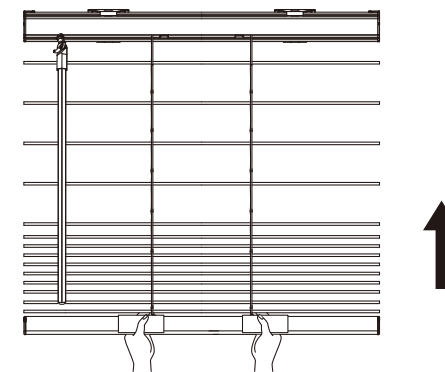
注意 下部コードの状態(ゆるみのある状態)について、これもスラットがスムーズに回転するための弊社の製品設計となります。このゆるみがないと、スラットの回転がうまくいきません。

ブラインドを上げる際に、指定の位置で止まらない場合

ヘッドレール内部の紐が絡まっている可能性があります。

修復方法 両手でブラインドを軽く一番下まで引き下げます。スラットが水平位置の状態ですら、再度ブラインドを上げてください。

ブラインドを上げる場合



STEP1 スラットが水平になるよう調整し、両手でボトムレールをつかみます。25mmのコードレスタイプはグリップが装着されているため、両手でグリップを掴んで操作してください。

STEP2 両手でボトムレールとスラットを持ちながら上に上げてください。手を止めた位置で止まります。

注意 ブラインドが閉じた状態で上げ下げしないでください。故障の原因となります。

お手入れ方法

■ 日頃のお手入れは、小型ほうきや羽根はたき、またはハンドモップ等でほこりを落としてください。

■ 梱包材は可燃ゴミと不燃ゴミに分別して処理してください。

■ 各自治体により分別基準が異なりますので、それぞれの自治体の規定に従って処理してください。

ノーマンジャパン株式会社

〒151-0051 東京都渋谷区千駄ヶ谷 5-23-15 A-PLACE 代々木3階

お客様サービス窓口：0120-051-507 (お問い合わせ時間：平日9時30分～18時)

ホームページアドレス：
<http://www.norman.co.jp>